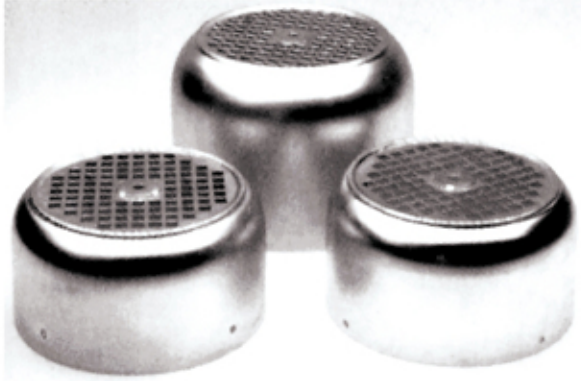
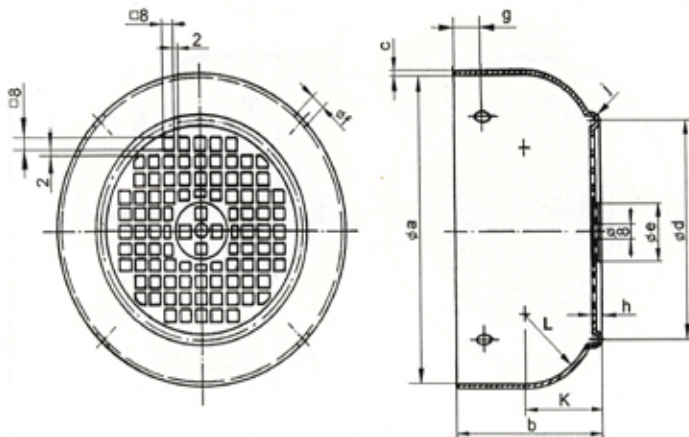




CV 56-315 series



MOTOR FAN-COWL CV56-315 series



Type	a \varnothing	b	c	d \varnothing	e \varnothing	f \varnothing	g	h	j	K	L	Air Passage
CV56	108,5	54	0.8	86	17	4,8	10	15	3,5	29	28	216 cm ²
CV63	121	61	0.8	90	17	4,8	14	15	4	32	31	26,4 cm ²
CV71	136.5	70.5	0.8	100	20	5,8	10	1,5	4	35,5	35	34 cm ²
CV80	154	75	0.8	110	25	5,8	14	15	4	39,5	40	45,3 cm ²
CV90	174.5	85	1	135	30	5,8	16	15	4	45	46,5	57,4 cm ²
CV100	192	95	1	145	34	5,8	18	1,5	4	49,3	47,7	70,2 cm ²
CV112	217.5	99	1	160	34	5,8	16	1,5	4	54	55	93,3 cm ²
CV132	255	117	1,5	173	42	5,8	23	1,5	4	64	64	110 cm ²
CV160	307	136	1,5	205	46	6,8	25	2	4	69,5	65	152.2 cm ²
CV180	345		1,5	218	52	6,8	35	2	4	71	65	181 cm ²
CV180I	345		1,5	218	52	6,8	35	2	4	71	65	181 cm ²
CV200	382		1,5	250	69	6,8	38	2	4	72	66	241 cm ²
CV200I	382		1,5	250	69	6,8	38	2	4	72	66	241 cm ²
CV225I	430		1,5	263	69	6,8	42	3	4	96	90	325 cm ²
CV250	477		1,5	297	85	8,8	46	3,5	5	95	90	325 cm ²
CV280	533		1,5	320	95	8,8	50	3,5	5	113	108	360 cm ²
CV315	597		1,5	340	100	8,8	50	3,5	5	135	130	410 cm ²